

第94回

堺市種目別優勝大会

第12回関西マスタースポーツフェスティバル

空手道の部

個人形

個人組手

日時 令和6年5月26日
AM 8:00～PM 5:00

場所 堺市立大浜体育館

主催 堺市体育協会

主管 堺市空手道協会

共催 関西マスタースポーツ
フェスティバル実行委員会

後援 堺市

堺市教育委員会
大阪府空手道連盟
泉北地区空手道連盟

ご挨拶

大会会長 近藤 剛

本日の、第94回堺市種目別優勝大会、兼第12回スポーツマスターズ大会開催にあたり、ご挨拶申し上げます。

感染症も終息の方向に推移しており、本大会も通常通り開催出来る運びとなりました。当種目別優勝大会は、今年で94回大会となり、長きに渡り先人の方々から継承して参りました。

本大会に出場の全ての選手の皆さんが空手道の伝統文化を感じ取り、日々の鍛錬で得た成果を存分に発揮され、輝かしい熱戦を展開される事を切望致します。

尚 大阪府予選の種目に出場の選手の皆さんは、大阪府空手道選手権大会はもとより、近畿地区大会や全日本等でも、大活躍を期待致します。組手出場の選手の皆さんは、怪我をしない、させないをモットーに試合に臨んで下さい。

本日も、当大会観戦にご参加下さいました、ご家族の皆様方に心より厚く御礼申し上げます。

最後になりましたが、早朝より御出席下さいました審判の先生方、ならびにご多忙のところ熱心に準備に取り組んで下さいました役員及び関係各位の皆様方に衷心より御礼申し上げご挨拶と致します。

追記、本日の大会が、大阪府空手道選手権大会との関係上、致し方無く当武道館での開催となりました、少し手狭で窮屈ではございますが、ご辛抱下さいますようお願い申し上げます。

大会役員

大会会長	近藤 剛								
大会副会長	藤村正二郎	井上 菊廣	深江 隆志						
大会相談役	奥村 廣孝	古見 裕亮	西辻 政雪						
大会顧問	堺市議会議員 堺市議会議員 (副議長)		池尻 秀樹 木畑 匡						
大会委員長	西島 信幸								
大会副委員長	西辻 一浩	矢倉 一							
大会委員	長嶺慶一郎	腰 安男	松永 彬	福永 宏樹					
大会実行委員長	玉田 道弘								
大会実行副委員長	田代 高也	中田 範子	石井 宏幸	山下 雅士	梶野 浩行				
大会実行委員	西辻 勝司 村上 勝行 加藤 昭徳 有田 淳	中田 範子 山畑 香織 樋口 豊 高橋 耕司	南場 圭介 中岡 隆之 石井 宏幸 河山 敏和	松本 理宏 西 武彦 森井 勇磨	井藤 諭志 鹿村 光明 寺田 和功				
大会ドクター 看護師	ノッポさん鍼灸整骨院		院長 従事予定者	玉田 道弘 浦野 由紀子					
大会審判長	中田 範子								
大会副審判長	久保田 昭								
招待審判団	別途記載								
堺市公認審判員	近藤 剛 深江 隆志 久保田 昭 長嶺慶一郎 中岡 隆之 加藤 昭徳	藤村正二郎 西辻 政雪 西島 信幸 南場 圭介 樋口 豊 梶野 浩行	奥村 廣孝 古見 裕亮 村上 勝行 山下 雅士 井藤 諭志	鹿村 光明 田代 高也 西 武彦 松本 理宏 石井 宏幸	井上 菊廣 西辻 一浩 中田 範子 矢倉 一 山畑 香織				

進行表

	Aコート		Bコート
9:00	開場 選手入館		
9:30	開会式		
10:00	形9 高校生・成年男女 (予選)	—	形13 マスターズ男子
	形8 中学生男女 (予選)		形15 中学生男女 (初級)
	形7 小学4・5年生女子 (予選)		形14 小学6年生 (初級)
	形6 小学6年生男子 (予選)		形13 小学5年生男女 (初級)
11:00	形5 小学5年生男子 (予選)	—	形12 小学4年生男女 (初級)
	形4 小学4年生男子 (予選)		形11 小学3年生男女 (初級)
	形3 小学2・3年生男子 (予選)		形10 小学2年生男女 (初級)
12:00	形2 小学1年生男女 (予選)	—	
	形1 幼児 (予選)		
	昼休み		
13:00	組手1 幼児 (予選)	—	組12 小学1・2年生男子 (初級)
	組手2 小学1・2年生男子 (予選)		
	組手3 小学3年生男子 (予選)		組手13 小学3・4年生男子 (初級)
14:00	組手4 小学4年生男子 (予選)	—	組手14 小学5・6年生男子 (初級)
	組手5 小学5年生男子 (予選)		組手15 小学3・4年生女子 (初級)
	組手6 小学6年生男子 (予選)		組手16 小学5・6年生女子 (初級)
15:00	組手7 小学1年生女子 (予選)	—	組手10 中学生女子 (予選)
	組手8 小学4・5・6年生女子 (予選)		組手17 マスターズ男子
	組手9 中学生男子 (予選)		
16:00	組手11 高校・成年男子 (予選)	—	

- ※ 進行状況により時間、コート、順序は変更となることがあります。
- ※ 進行状況がスムーズな場合(早い場合)、午後の部を午前中に開始することがあります。
- ※ 場内放送を聞き時間に余裕をもって準備をしてください。

大会式次第

9:30 開会式			
選手整列			
国旗掲揚・大会宣言	大会委員長	西島	信幸
会長挨拶	大会会長	近藤	剛
大会顧問挨拶	堺市議会議員	池尻	秀樹
	堺市議会議員	木畑	匡
競技上の注意	大会審判長	中田	範子
選手宣誓	小学4年形全少選抜優勝	高田	宗汰
	小学4年形全少選抜優勝	黄	碧純

10:00 形競技開始			
高校生・成年男女 (予選)		マスターズ男子	
中学生男女 (予選)		中学生男女 (初級)	
小学生各学年 (予選)		小学生各学年 (初級)	
幼児 (予選)			

表彰は、試合が終了次第順次行います。

12:00

昼 食

13:00 組手競技開始			
幼児 (予選)			
小学生各学年 (予選)		小学生各学年 (初級)	
中学生男子 (予選)		中学生女子 (予選)	
高校・成年男子 (予選)		マスターズ男子	

16:00 閉会式			
選手整列			
表彰式	大会委員長	西島	信幸
大会講評	大会副会長	深江	隆志
国旗後納	大会実行副委員	梶野	浩行
大会終了宣言	大会実行委員長	玉田	道弘

形1 幼児（予選）

1	足立 詠大	太西会	1	3	2	瀧橋 弘熙	武育館	3
2	渡邊 陽介	陵武館	2		安田 柁汰	太西会	4	

形2 小学1年男女（予選）

表彰1位 優秀選手4名

1	小渡 煌玄	太西会	1	5	7	3	雪野 心晴	西島道場	5
2		bye	2			6	bye	6	
3	伊藤 舷芯	剛武館	2			4		bye	7
4	中川 実咲	太西会	3			4	安藤 大揮	太西会	8

形3 小学2.3年男子（予選）

表彰1位2位 優秀選手4名

1	坂本 琉偉	糸東館	1	5	7	3	黄龍 輝	太西会	5
2		bye	2			6	川口 結士	糸東館	6
3	岡出 一真	陵武館	2			4		bye	7
4	大前 柚良	糸東館	3			4	作場 コナ一	武育館	8

形4 小学4年男子（予選）

表彰1位

1	大畑 瑛士	太西会	1	5	7	3	竹野 勝雲	太西会	5
2		bye	2			6	bye	6	
3	山田 一斗	志新塾	2			4		bye	7
4	湯浅 慧翔	太西会	3			4	小川 颯太	太西会	8

形5 小学5年男子（予選）

表彰1位2位

1	岡村 勇希	明武館	1	9	13	15	5	佐々木 壱哲	威心館	9
2		bye	2				11	bye	10	
3	長谷川 丈琉	威心館	2			6	高田 宗汰	太西会	11	
4	村重 蓮	正和館	3			6	谷下 琥太郎	陵武館	12	
5	門脇 慧	武育館	3			7	石住 昊誠	西島道場	13	
6		bye	4			12	金尾 遥真	威心館	14	
7		bye	4			8		bye	15	
8	寒川 海岳	太西会	4			8	岡田 悠	正和館	16	

形6 小学6年男子 (予選)

1	藤川 凱 芭	正和館		北野 陽 翔	太西会	6	
2		bye			山内 千 大	威心館	7
3	西谷 朔 来	志誠館			藤原 明日都	威心館	8
4	村井 珀 玖	太西会			大野 真 嗣	正和館	9
5	安次嶺 廉 士	威心館			野田 悠 斗	志誠館	10

表彰1位2位

形7 小学4・5年女子 (予選)

1	松田 陽	武育館		北野 妃 葵	太西会	3
2	黄 碧 純	太西会			作場 茉 耶	武育館

表彰1位

形8 中学生男女 (予選)

1	笠本 拓 夢	太西会		上田 海 登	威心館	6	
2	西村 綾 夏	威心館			公文 伶	威心館	7
3	司馬 翔 真	陵武館			石下 瑛 大	太西会	8
4	佐藤 舜	糸東館				bye	9
5	武田 英 莉	威心館			鶴田 碧 希	武育館	10

表彰1位2位

形9 高校生・成年男女 (予選)

1	山下 勝 豊	正和館		大野 敦 嗣	正和館	5	
2		bye				bye	6
3	渡辺 小百合	正和館			中村 美 幸	正和館	7
4	山内 翔 真	陵武館			森下 大 心	志誠館	8

表彰1位2位

形10 小学2年男女 (初級)

1	西川 大 樹	武育館		白須賀 瑛 心	剛武館	9	
2		bye				bye	10
3	袖山 響 矢	剛武館			吉塚 楓 益	太西会	11
4	國吉 慶 吾	糸東館			江本 愛 菜	威心館	12
5	岡崎 湊 佑	剛武館			高木 崇 嗣	糸東館	13
6		bye			渡邊 陽 向	陵武館	14
7		bye				bye	15
8	北野 颯 翔	太西会			水野 良太郎	剛武館	16

表彰1位2位

形11 小学3年男女 (初級)

表彰1位2位3位

1	野田大豊	剛武館	5	13	17	19	18	9	日下恭士朗	武育館	11
2	小埜山葵	太西会	1	13	17	19	18	3		bye	12
3	松本修一朗	武育館		13	17	19	18	15	竹野潤	太西会	13
4	中迎紗月樹	剛武館	6	13	17	19	18	10	山下誠十朗	太西会	14
5	柴山駿生	太西会		13	17	19	18		西陸雄	剛武館	15
6	北野五己	太西会	7	13	17	19	18	11	瀧橋瑞希	武育館	16
7	三品凜	剛武館		13	17	19	18	16	田中優愛	剛武館	17
8	三宅朔ノ介	剛武館	2	14	17	19	18	4	藤原光伶	威心館	18
9		bye	8	14	17	19	18	12	奥野叶翔	剛武館	19
10	中河陽雅	糸東館		14	17	19	18		安藤大和	太西会	20

形12 小学4年男女 (初級)

表彰1位2位3位

1	金澤心	威心館	7	15	19	21	20	11	松永実優	威心館	12
2	本元陽也	剛武館	1	15	19	21	20	4	桐生翔大	剛武館	13
3	三好良輝	志誠館		15	19	21	20	17	山中仁聖	志新塾	14
4	伯井陸斗	剛武館	8	15	19	21	20	5	中井遥翔	糸東館	15
5	松本鳳介	志新塾		15	19	21	20	12		bye	16
6	中嶋りょう	威心館	9	15	19	21	20		森下悠太郎	志誠館	17
7		bye	2	15	19	21	20	13	岡崎洋弥	志新塾	18
8	中西祐太	志新塾		15	19	21	20	18	足立宗摩	太西会	19
9	岡本秀大	太西会	3	16	19	21	20	6	魏昕藍	威心館	20
10	野坂一馬	糸東館	10	16	19	21	20	14	雪野ひかり	西島道場	21
11	政岡志夏	剛武館		16	19	21	20		八川颯介	剛武館	22

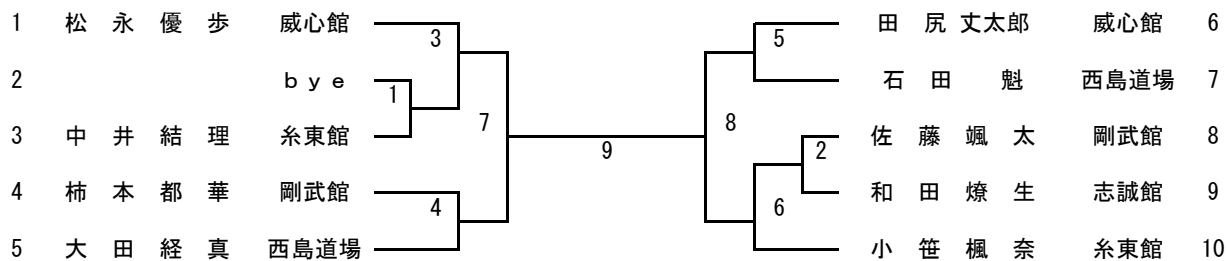
形13 小学5年男女 (初級)

表彰1位2位3位

1	玉地悠祐	武育館	3	11	15	17	16	7	新垣佑弦	正和館	10
2		bye	1	11	15	17	16	13	森本亘	威心館	11
3	袖山紗矢音	剛武館		11	15	17	16	8	赤瀬美和	剛武館	12
4	渡邊陽志	陵武館	4	11	15	17	16		小林孝輝	武育館	13
5	木村樹	太西会		11	15	17	16	9	三好湧志	志誠館	14
6		bye	5	11	15	17	16			bye	15
7	南口蒼佑	威心館		11	15	17	16	14	田中星那	太西会	16
8	井上媛乃	武育館	6	12	15	17	16	2		bye	17
9	西浦海翔	剛武館		12	15	17	16	10	森田蓮士	剛武館	18

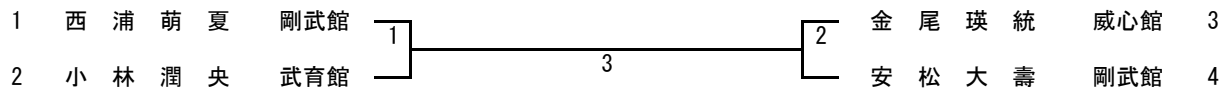
形14 小学6年男女 (初級)

表彰1位2位



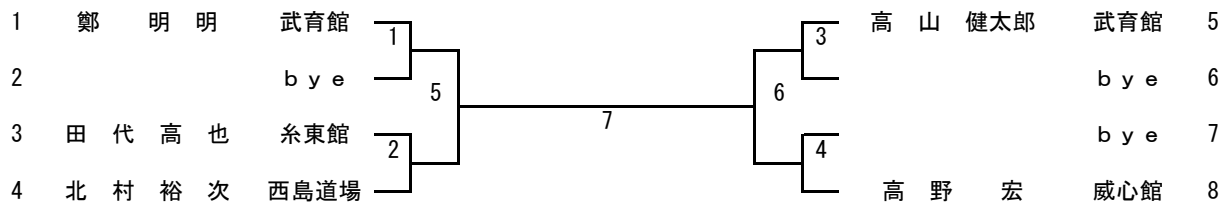
形15 中学生男女 (初級)

表彰1位



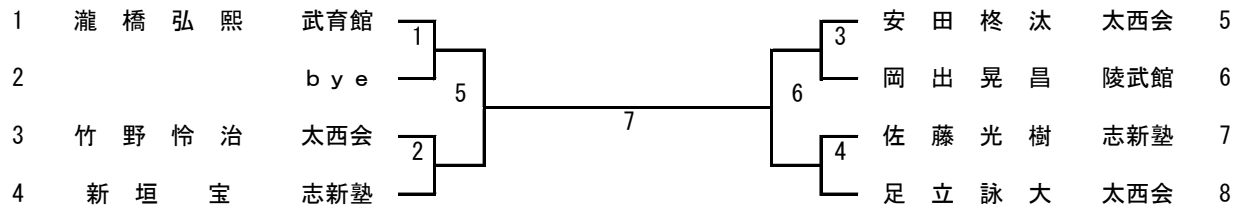
形16 マスターズ男子

表彰1位



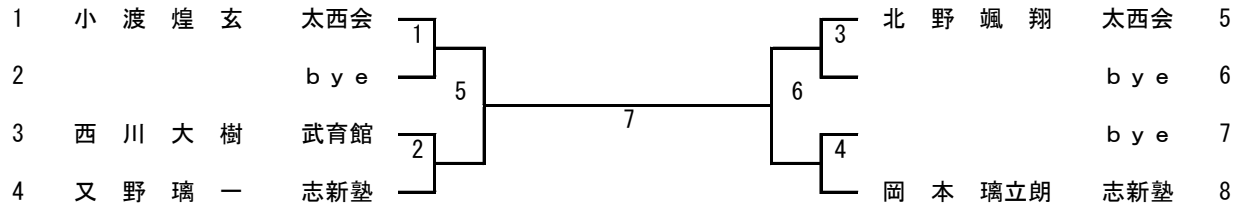
組手1 幼児 (予選)

表彰1位2位 優秀選手5名



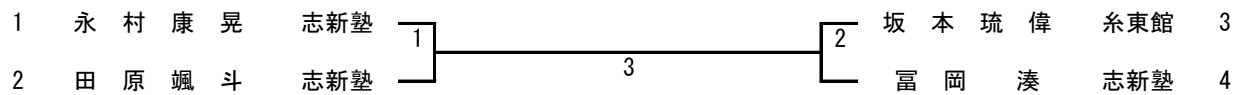
組手2 小学1・2年男子 (予選)

表彰1位 優秀選手4名



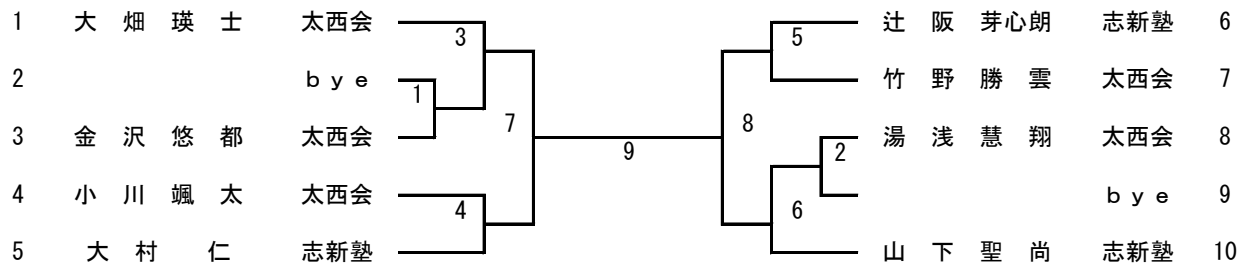
組手3 小学3年男子 (予選)

表彰1位



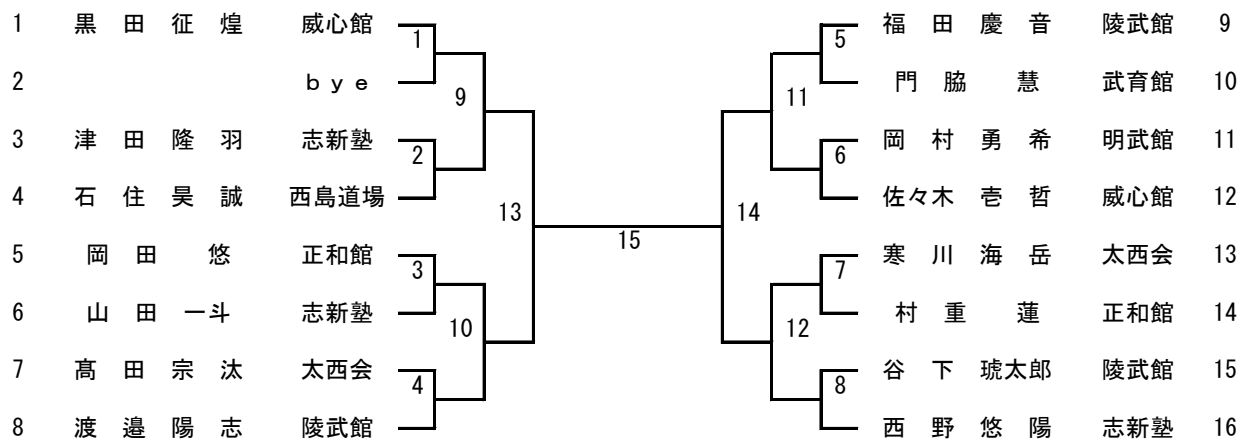
組手4 小学4年男子 (予選)

表彰1位2位



組手5 小学5年男子 (予選)

表彰1位2位



組手6 小学6年男子 (予選)

表彰1位2位

1	藤川 凱 芭	正和館	5		西谷 朔 来	志誠館	7
2	辻 阪 亜叶夢	志新塾	1		by e	8	
3	遠 藤 海 斗	太西会	3		杉 江 颯 介	志新塾	9
4	野 田 悠 斗	志誠館	2		墓 谷 步 音	志新塾	10
5		by e	6		金 沢 優 心	太西会	11
6	北 野 陽 翔	太西会	9		大 野 真 嗣	正和館	12

組手7 小学1年女子 (予選)

表彰1位 優秀選手3名

1	中 川 実 咲	太西会	1		雪 野 心 晴	西島道場	3
2	菅 原 彩 莉	陵武館	2		永 村 郁 佳	志新塾	4

組手8 小学4・5・6年女子 (予選)

表彰1位

1	北 野 妃 葵	太西会	1		杉 江 柚 稀	志新塾	3
2	戸 谷 柑 奈	志誠館	2		松 田 陽	武育館	4

組手9 中学生男子 (予選)

表彰1位2位

1	林 田 或 樹	太西会	1		佐 藤 舜	糸東館	9
2		by e	9		山 下 瑠 已	志新塾	10
3	司 馬 翔 真	陵武館	2		船 井 亮 侍	太西会	11
4	矢 倉 駕 武	志新塾	10		鶴 田 碧 希	武育館	12
5	井 上 岳	武育館	3		金 沢 有 之 介	太西会	13
6	中 本 蔵 之 親	太西会	13		船 戸 仁	志新塾	14
7	坂 口 仁	志新塾	14		安 松 大 壽	剛武館	15
8	有 馬 晴 弥	太西会	15		西 野 雅 陽	志新塾	16

組手10 中学生女子 (予選)

表彰1位2位

1	小 林 潤 央	武育館	1		黒 川 新 夏	威心館	5
2	中 村 步 美	正和館	5		by e	6	
3		by e	6		木 戸 藍 子	太西会	7
4	政 岡 志 乃	剛武館	7		西 浦 萌 夏	剛武館	8

組手11 高校生・成年組手 (予選)

表彰1位2位

1	山 下 勝 豊	正和館	1		平 山 大 愛	志新塾	5
2		by e	5		山 内 翔 真	陵武館	6
3	田 中 新 大	志新塾	2		森 下 大 心	志誠館	7
4	井 藤 諭 志	志誠館	6		大 野 敦 嗣	正和館	8

組手12 小学1・2年男子 (初級)

表彰1位2位3位 優秀選手4名

1	伊藤 舷 芯	剛武館	9	13	安藤 大 揮	太西会	13
2	野田 幸太郎	志新塾	1	5	渡邊 陽 向	陵武館	14
3	作場 コナー	武育館	17	19	日野谷 颯 磨	志新塾	15
4	高木 崇 嗣	糸東館	2	6	水野 良太郎	剛武館	16
5		b y e	10	14	徳本 尊	志新塾	17
6	鳥原 大 翔	志新塾	21	22	川口 結 士	糸東館	18
7	大前 柚 良	糸東館	11	15	宮石 凌 玖	志新塾	19
8	袖山 響 矢	剛武館	3	7		b y e	20
9	野口 煌	志新塾	18	20	國吉 慶 吾	糸東館	21
10	白須賀 瑛 心	剛武館	4	8	岡崎 湊 佑	剛武館	22
11	新垣 力	志新塾	12	16	山形 悠 人	太西会	23
12	吉塚 楓 益	太西会			和田 清 信	志新塾	24

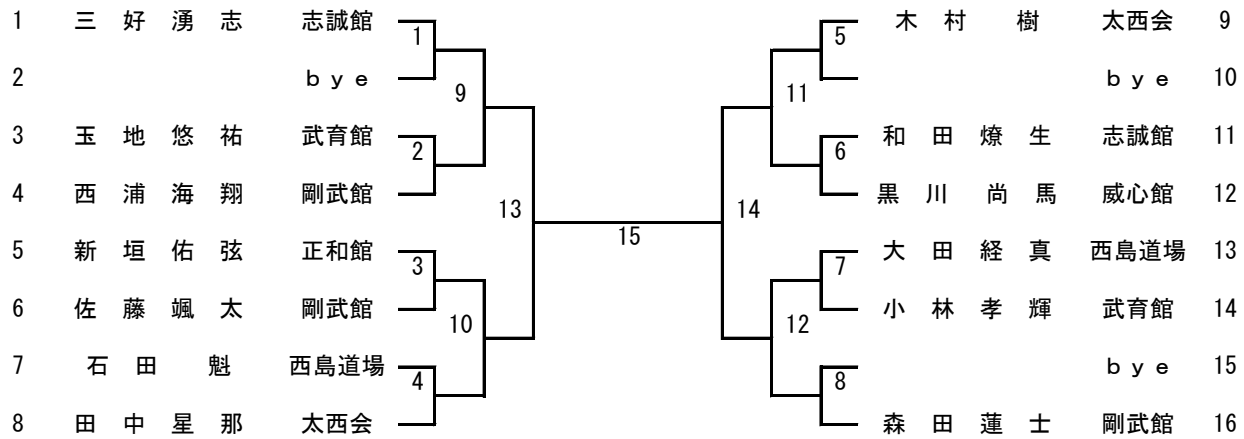
組手13 小学3・4年男子 (初級)

表彰1位2位3位

1	西 陸 雄	剛武館	9	13	日下 恭士朗	武育館	13
2	山中 仁 聖	志新塾	1	5	足立 宗 摩	太西会	14
3	三好 良 輝	志誠館	17	19	三宅 朔ノ介	剛武館	15
4	松本 修一朗	武育館	2	6	野坂 一 馬	糸東館	16
5		b y e	10	14	桐生 翔 大	剛武館	17
6	北野 五 己	太西会	21	22	岡崎 洋 弥	志新塾	18
7	安藤 大 和	太西会	11	15	松本 凰 介	志新塾	19
8	本元 陽 也	剛武館	3	7		b y e	20
9	中西 祐 太	志新塾	18	20	森下 悠太郎	志誠館	21
10	柴山 駿 生	太西会	4	8	奥野 叶 翔	剛武館	22
11	伯井 陸 斗	剛武館	12	16	山下 誠十朗	太西会	23
12	中河 陽 雅	糸東館			岡出 一 真	陵武館	24

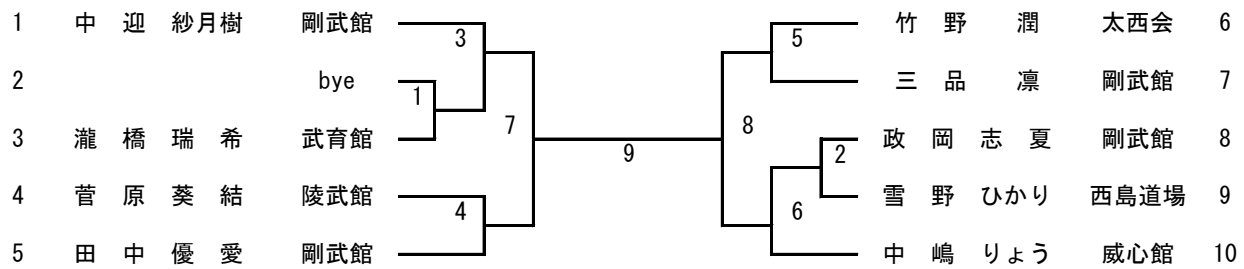
組手14 小学5・6年男子 (初級)

表彰1位2位



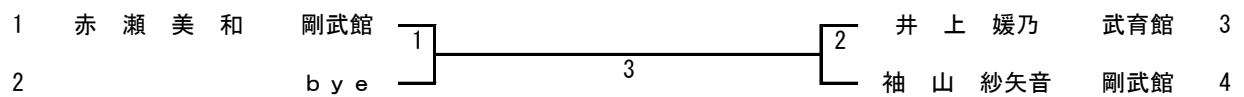
組手15 小学3・4年女子 (初級)

表彰1位2位



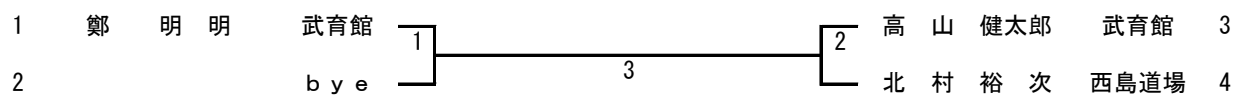
組手16 小学5・6年女子 (初級)

表彰1位



組手17 マスターズ男子

表彰1位



審判名簿

コート総括長 辰巳 二三夫

	Aコート	資格		Bコート	資格
コート長	坂本 恵	全国	コート長	東口 進	全国
	櫻井 利明	全国		清水 桃子	全国
	奥野 紀美子	全国		藤田 浩二	全国
	藤田 浩一	全国		奥野 隆久	全国
	川崎 喜生	地区		河本 大幸	全国
	藪田 明美	地区		突出 瞬	地区
	奥田 幸子	府		寺岡 孝	地区
				由木 ゆかり	

令和6年度 堺市空手道協会所属道場一覧

NO.	道場名	所在地及び主な練習場所		責任者名	電話	
1	林派系東流会 威心館	〒	599-8238	大阪府堺市中区土師町1丁7-8	近藤 剛	090-5041-9164
2	松涛空手道会 正和館	〒	591-8021	堺市北区新金岡町3-7-1 (光竜寺小 五個荘東小 各体育館)	藤村正二郎	072-420-5570
3	太西会	〒	599-8237	大阪府堺市中区深井水池町3139	西辻 一浩	090-2066-2100
4	糸東館 上野芝道場	〒	593-8303	堺市西区上野芝向ヶ丘町4丁2-67 (向ヶ丘町自治会館)	深江 隆志	070-5506-8936
5	武育館	〒	590-0951	堺市堺区市之町西3-1-14 (堺市立 市小学校体育館)	長嶺慶一郎	090-3034-5019
6	志新塾 矢倉道場	〒	591-8042	堺市北区大豆塚町1丁 (東浅香山自治会館)	矢倉 一	090-9869-9533
7	憲武会	〒	590-0984	大阪府堺市堺区神南辺町2-76-1 (メゾンドール集会所)	松永 彬	080-6228-0187
8	剛武館	〒	590-0944	大阪府堺市堺区櫛屋町東3-2-1 (殿馬場中学)	腰 安男	072-223-1550
9	志誠館	〒	599-8126	堺市東区大美野136 (登美丘西校区地域会館)	福永 宏樹	090-6908-9339
10	明武会 明武館	〒	590-0122	大阪府堺市南区釜室17-4	奥村 廣孝	0909-88888-58
11	明武会 西島道場	〒	591-8022	堺市北区金岡町1182-1 (金岡南小学校)	西島 信幸	06-6698-3356
12	陵武館	〒	591-8037	堺市北区百舌鳥赤畑町5丁419	井上 菊廣	072-257-7230